



office chair
moon



moon

moon vereint gekonnt Design und Funktion.
Durch zahlreiche Einstellmöglichkeiten
bietet er höchsten ergonomischen Komfort.
Hochwertige Materialien und eine nahtlose Verarbeitung
machen ihn besonders bedienungsfreundlich.





- optimale Unterstützung durch ergonomisches Design und verstellbare Lordosenstütze
- Sitztiefenverstellung über Schiebesitz
- gefaltete, atmungsaktive Netzrückenlehne
- Synchronmechanik mit gebremster Rückfederung
- PU-gepolsterte 4D-Armlehnen
- Gestell wahlweise in schwarz oder weiß



Gestell, Armlehnen und Fußkreuz wahlweise in schwarz oder weiß

Abgerundete Lehne

Kunststoffrahmen als Kantenschutz

ergonomische Lehnenform, atmungsaktiver Netzrücken

4D-Armlehnen mit Armauflagen aus PU-Polster, höhen-, tiefen-, seitenverstellbar

tiefenverstellbare Lordosenstütze, breit und elastisch, mit Rillen für verbesserte Luftzirkulation

ergonomisch geformter Sitz, Bezüge nach Wahl

höhenverstellbare Rückenlehne

Schiebesitz für Sitztiefenverstellung

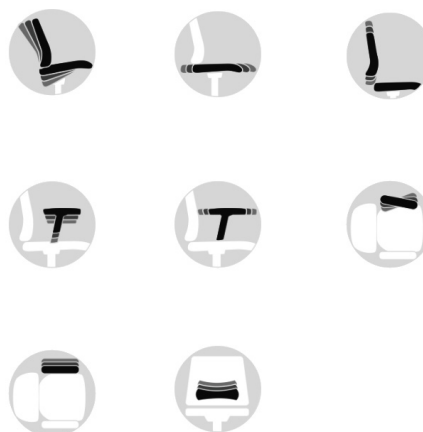
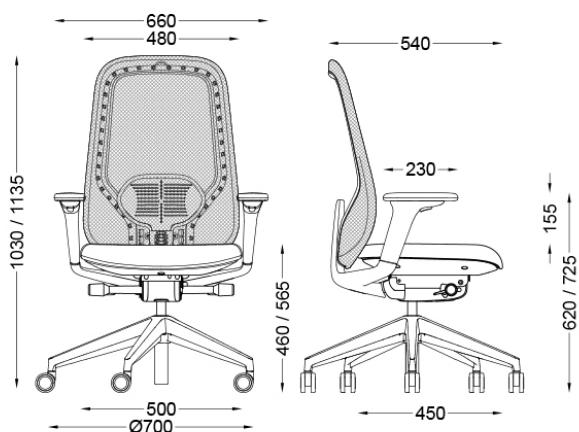
Synchronmechanik mit Andruckregulierung - die Lehne folgt Ihren Bewegungen und lässt sich alternativ arretieren

Doppelrollen

Technische Details



Gestell	<ul style="list-style-type: none"> • Rahmen aus Kunststoff, matt, schwarz oder weiß • Nylon-Fußkreuz, matt, schwarz oder weiß, Ø70cm • Gasfeder in schwarz
Armlehnen	<ul style="list-style-type: none"> • 4D-Armlehnen, Nylon, schwarz • weiche, ergonomische PU-Armauflage, schwarz • Armlehnen höhenverstellbar um 15cm • Armauflage tiefenverstellbar um 7cm und stufenlos seitenverstellbar/drehbar
Sitz	<ul style="list-style-type: none"> • ergonomisch geformter Sitz • Kaltschaumpolster (45 x 48cm) • Bezüge nach Wahl
Rücken	<ul style="list-style-type: none"> • atmungsaktiv, mit schwarzem Netzstoff bespannt, Rahmen schwarz oder weiß • Lehnenhöhe: 63cm, Lehnenbreite: 48-40cm • Lehnen-Höhenverstellung um 12 cm über 19 Stufen • ergonomischer, atmungsaktiver NetZRücken • Lordosenstütze: tiefenverstellbar über drei Stufen
Technik	<ul style="list-style-type: none"> • Sitzhöhenverstellung ca. 45– 56cm über Gaslift • Sitztiefenverstellung in drei Stufen um ca.10cm verstellbar • Synchronmechanik mit Andruckregulierung • dynamische Rücken- und Sitzneigebewegung: Sie können sich zurücklehnen oder aufrecht sitzen, die Lehne folgt Ihren Bewegungen (Druck regulierbar) • besonders leichtgängig, Mechanik bei Bedarf arretierbar
Ausstattung	<ul style="list-style-type: none"> • ergonomisch geformter, atmungsaktiver NetZRücken, schwarz • tiefenverstellbare Lordosenstütze aus perforiertem Kunststoff • Doppelrollen Ø 6cm, weiche Lauffläche, lastabhängig gebremst (grau-schwarz)





Beispiele für Bezüge*

Unsere Bezugsstoffe sind für hohe Belastungen ausgelegt und flammhemmend.
Kunstleder bieten zusätzliche Eigenschaften wie z.B. eine antistatische und antibakterielle Oberfläche.

Stoff - Advantage (Auszug aus Kollektion*)



Kunstleder - Valencia (Auszug aus Kollektion*)



*Weitere Bezugsoptionen, Stoffkollektionen und Details finden Sie auf www.bemefa.com





bemefa Metallmöbel GmbH
Annaberger Straße 282 a
09125 Chemnitz

—
T +49 (0) 371 5280 0

F +49 (0) 371 5280 180

info@bemefa.com

www.bemefa.com



bemefa

